



Versátil®

PROJETO DECK ALVENARIA SPA QUARTA SINFONIA

 www.versatilbanheiras.com.br

 @banheirasversatil

 banheirasversatil

 (62) 3512-2030

Tranquilidade



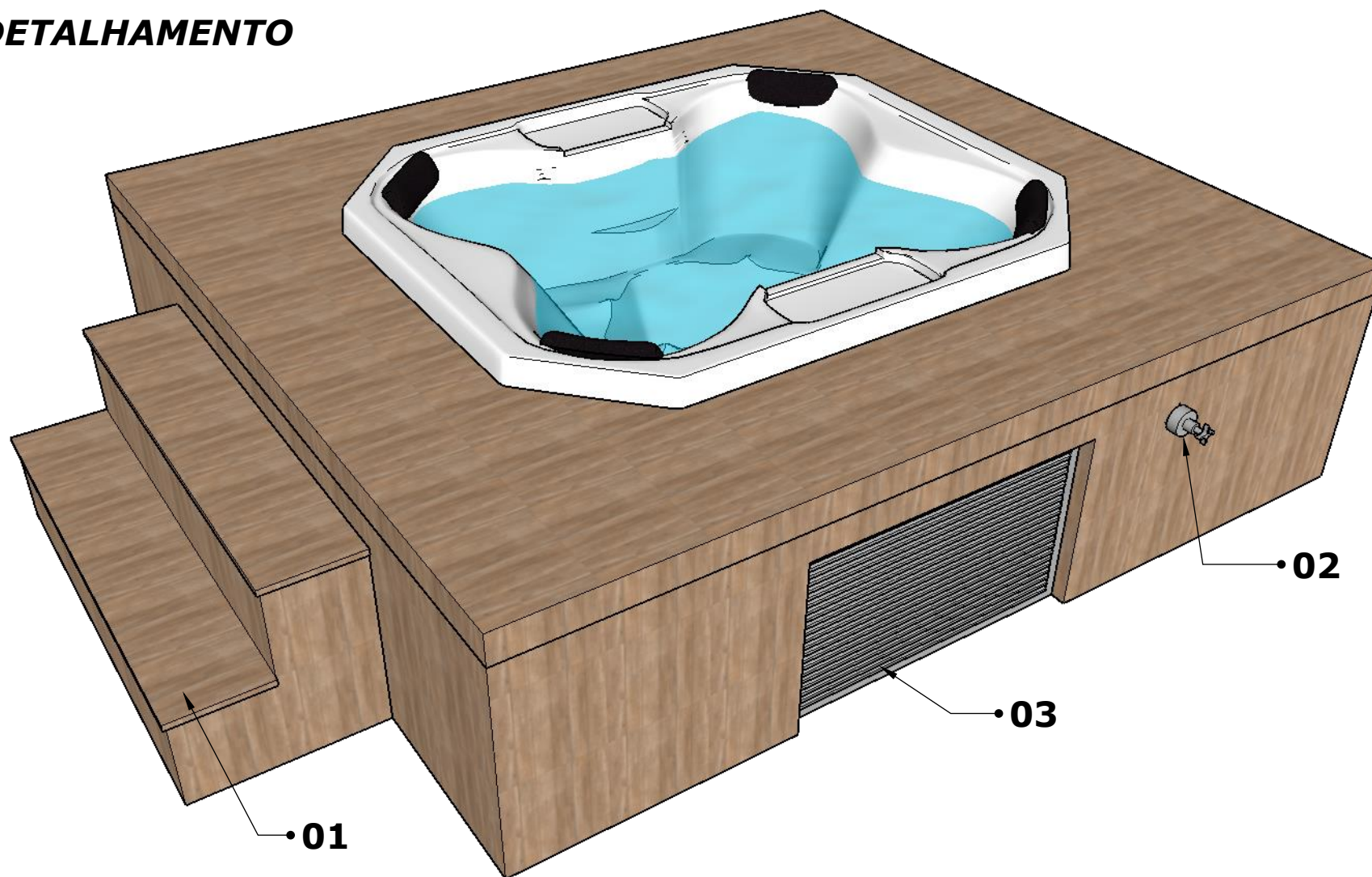
IMAGENS MERAMENTE ILUSTRATIVAS.

OP: 0000

CLIENTE:

PRODUTO: SPA004 + DECK ALVENARIA

DETALHAMENTO



IMAGENS MERAMENTE ILUSTRATIVAS.

OP: 0000

CLIENTE:

PRODUTO: SPA004 + DECK ALVENARIA

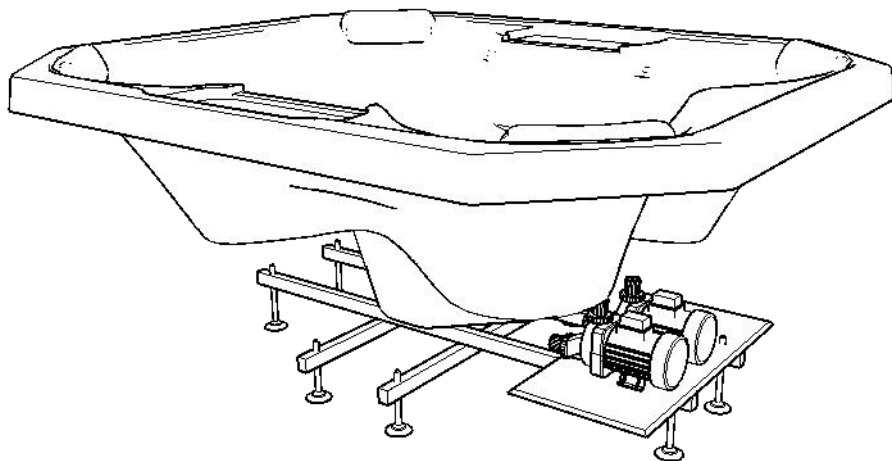
DETALHAMENTO DO PROJETO

01 - AS MEDIDAS E POSIÇÃO DA ESCADA FICAM A CRITÉRIO DO PROJETO DO CLIENTE

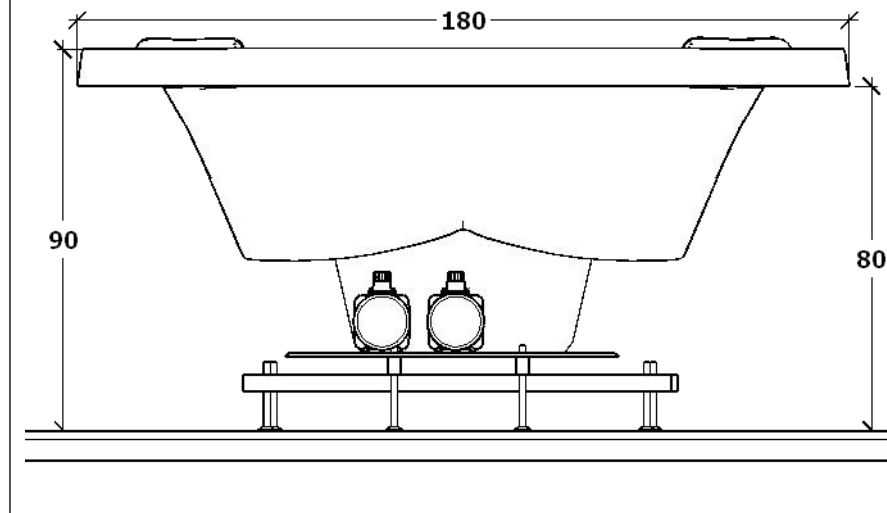
02 - O REGISTRO DEVERÁ SER INSTALADO EM LOCAL DE FÁCIL ACESSO, A CRITÉRIO DO PROJETO DO CLIENTE.

03 - A PORTA DE MANUTENÇÃO DEVERÁ FICAR DO MESMO LADO DOS EQUIPAMENTOS, OU O MAIS PRÓXIMO POSSÍVEL. ISSO FACILITA O PROCESSO DE INSTALAÇÃO E FUTURAS MANUTENÇÕES.

LADO DO MOTOR

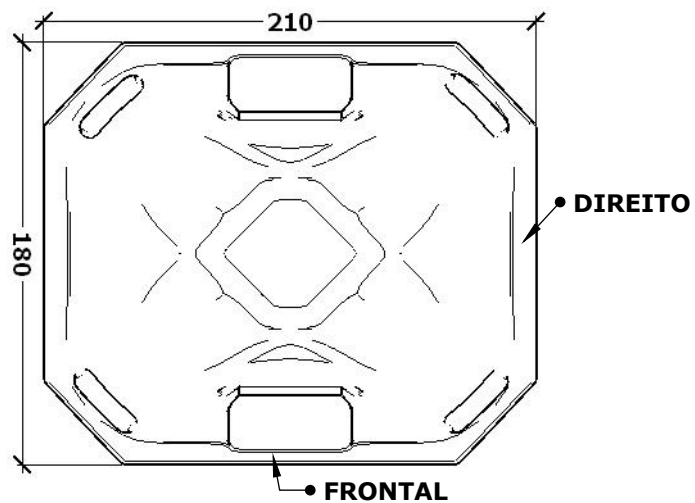


VISTA LATERAL - DIREITA

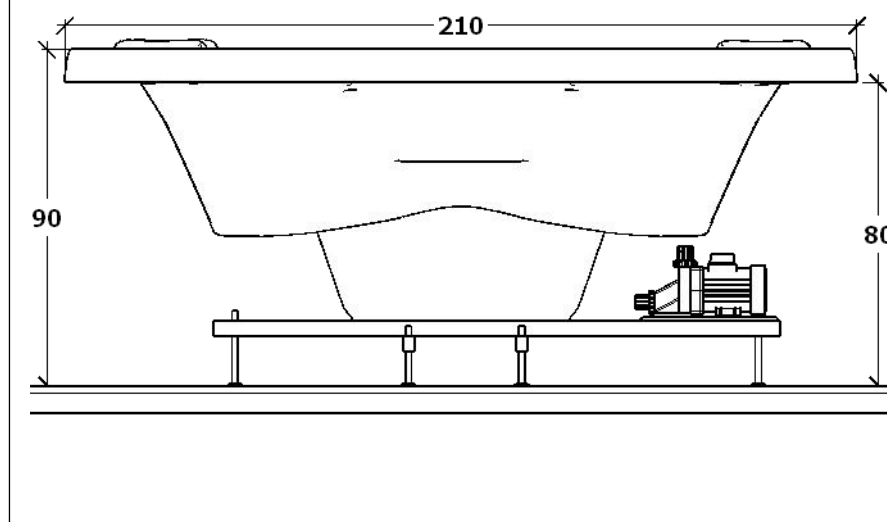


IMAGENS MERAMENTE ILUSTRATIVAS.

VISTA - SUPERIOR



VISTA FRONTAL

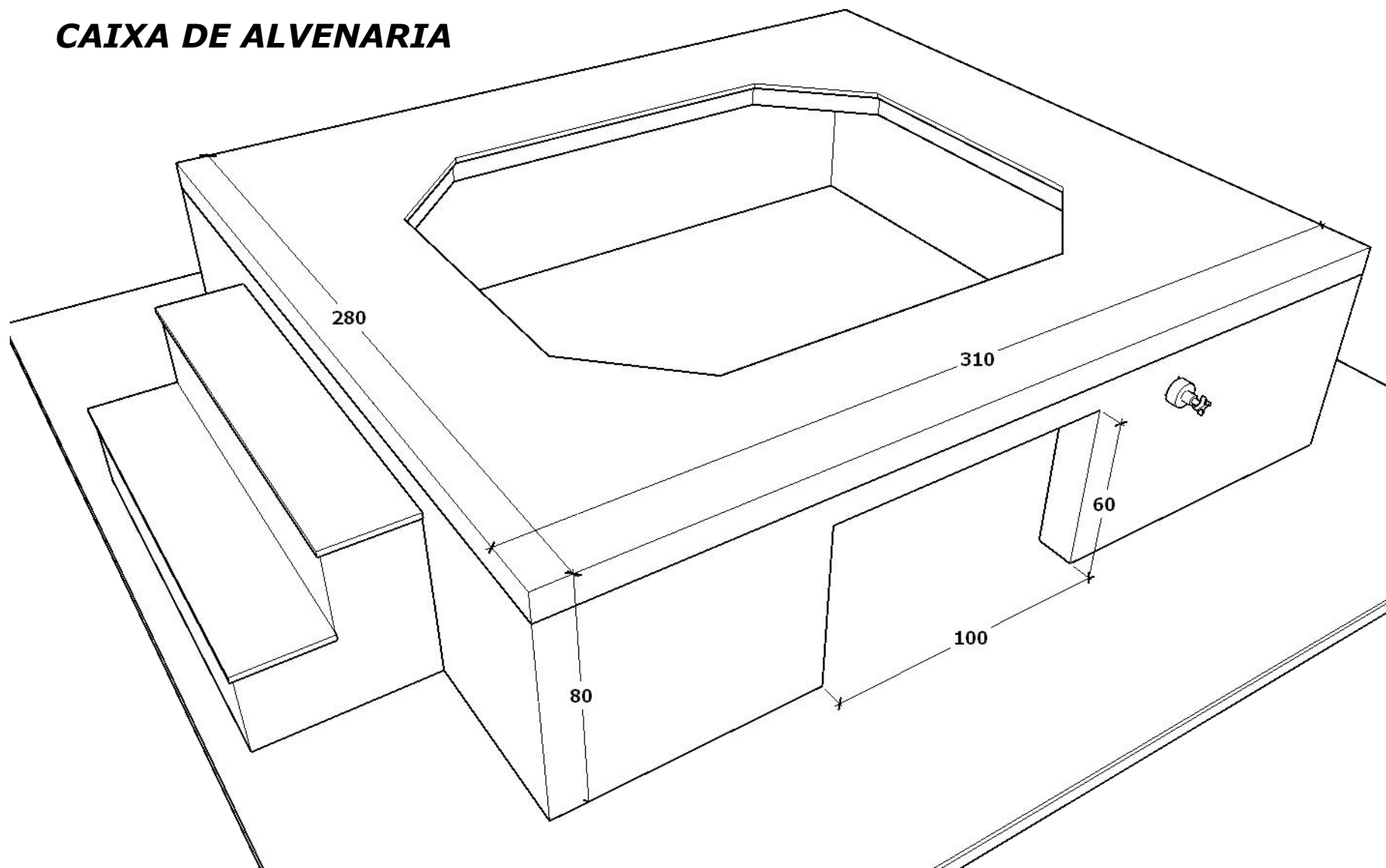


DETALHAMENTO DO PROJETO

01 -

OP: 0000
CLIENTE:
PRODUTO: SPA004 + DECK ALVENARIA

CAIXA DE ALVENARIA



IMAGENS MERAMENTE ILUSTRATIVAS.

OP: 0000

CLIENTE:

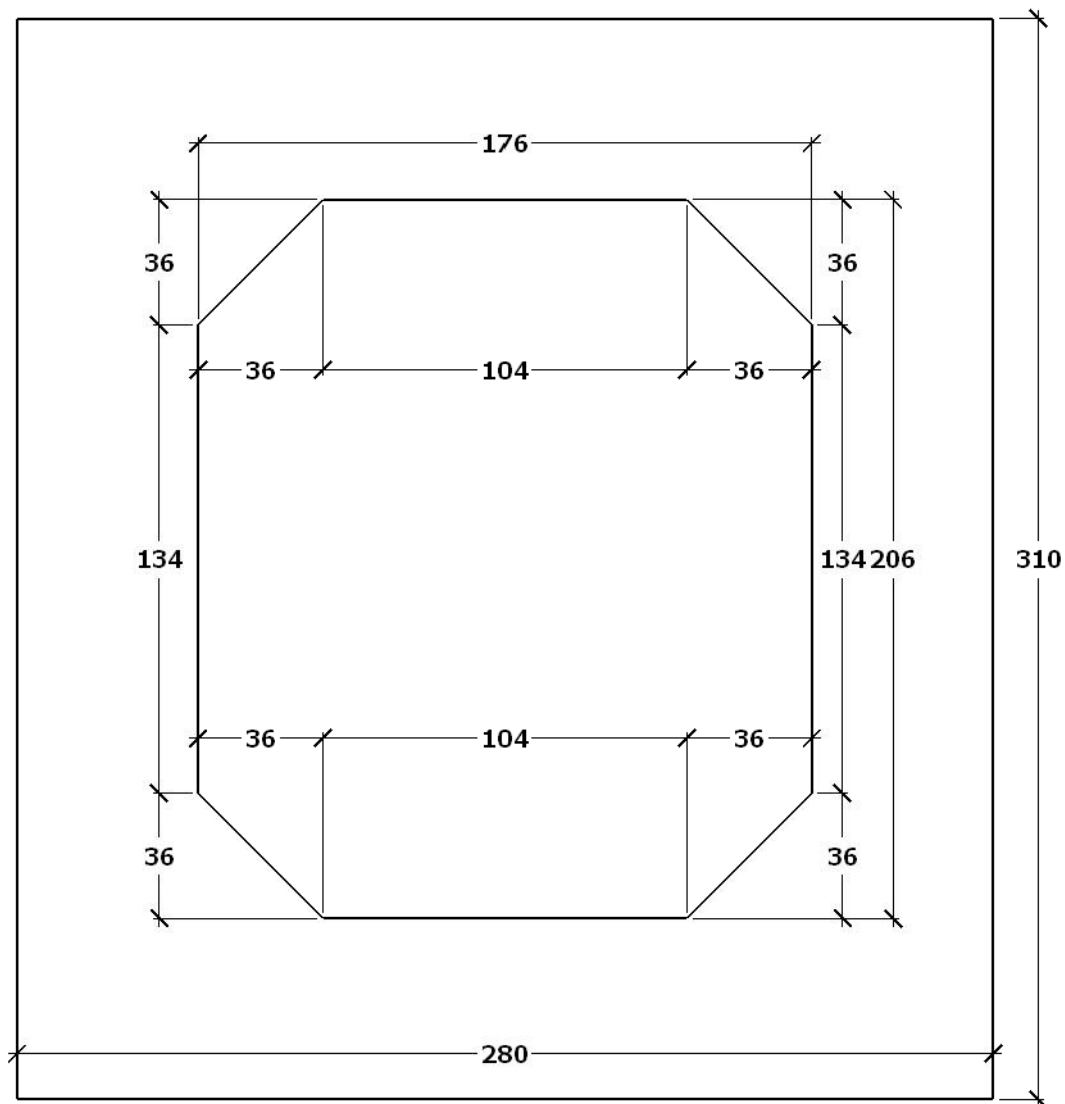
PRODUTO: SPA004 + DECK ALVENARIA

DETALHAMENTO DO PROJETO

01 - AS MEDIDAS (COMPRIMENTO X LARGURA) DA CAIXA DE ALVENARIA DEVERÃO SER NO MÍNIMO 100CM MAIOR QUE AS DIMENSÕES DO SPA, NÃO SENDO POSSÍVEL, RESERVE O MAIOR ESPAÇO POSSÍVEL. ISSO GARANTE O ACESSO DO TÉCNICO EM BAIXO DO SPA PARA FUTURAS MANUTENÇÕES.

03 - A PORTA DE MANUTENÇÃO DEVERÁ FICAR DO MESMO LADO DOS EQUIPAMENTOS, OU O MAIS PRÓXIMO POSSÍVEL. ISSO FACILITA O PROCESSO DE INSTALAÇÃO E FUTURAS MANUTENÇÕES.

VISTA SUPERIOR



IMAGENS MERAMENTE ILUSTRATIVAS.

OP: 0000

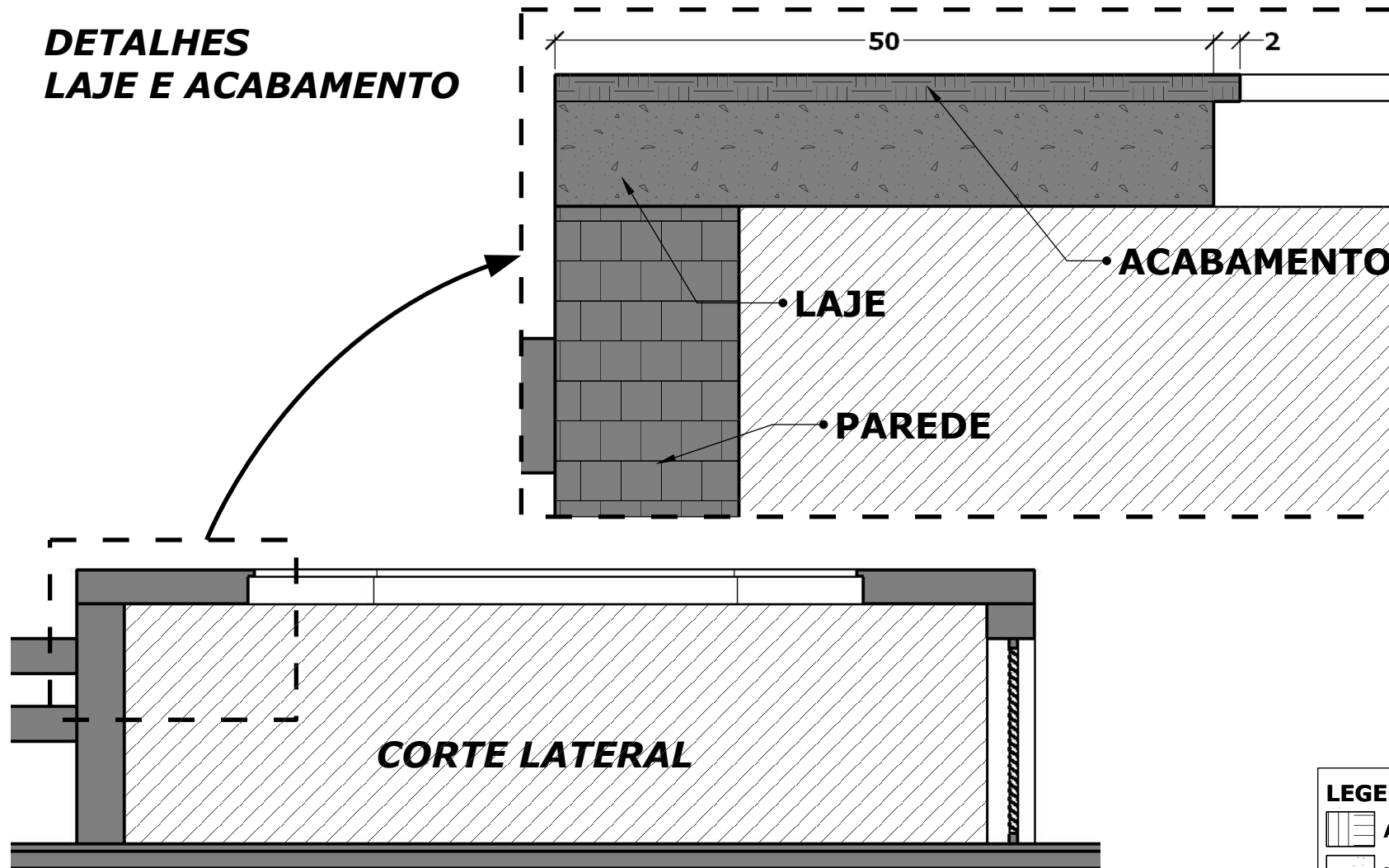
CLIENTE:

PRODUTO: SPA004 + DECK ALVENARIA

DETALHAMENTO DO PROJETO

01 - AS MEDIDAS (COMPRIMENTO X LARGURA) DA CAIXA DE ALVENARIA DEVERÃO SER NO MÍNIMO 100CM MAIOR QUE AS DIMENSÕES DO SPA, NÃO SENDO POSSÍVEL, RESERVE O MAIOR ESPAÇO POSSÍVEL. ISSO GARANTE O ACESSO DO TÉCNICO EM BAIXO DO SPA PARA FUTURAS MANUTENÇÕES.

DETALHES LAJE E ACABAMENTO



LEGENDA	
	ACABAMENTO
	LAJE
	PAREDE
	VÃO LIVRE

DETALHAMENTO DO PROJETO

ACABAMENTO - CONFORME PROJETO DO CLIENTE (GRANITO, MÁRMORE, PORCELANATO, PISO, MADEIRA, OUTROS)

LAJE - ESTRUTURA COM **VÃO LIVRE** PARA SUSTENTAR O ACABAMENTO (MEIO E MATERIAIS PARA PRODUÇÃO CONFORME PROJETO DO CLIENTE)

PAREDE - ESTRUTURA DE FECHAMENTO DAS LATERAIS DA CAIXA DE ALVENARIA (MEIO E MATERIAIS PARA PRODUÇÃO CONFORME PROJETO DO CLIENTE)

IMAGENS MERAMENTE ILUSTRATIVAS.

OP: 0000

CLIENTE:

PRODUTO: SPA004 + DECK ALVENARIA

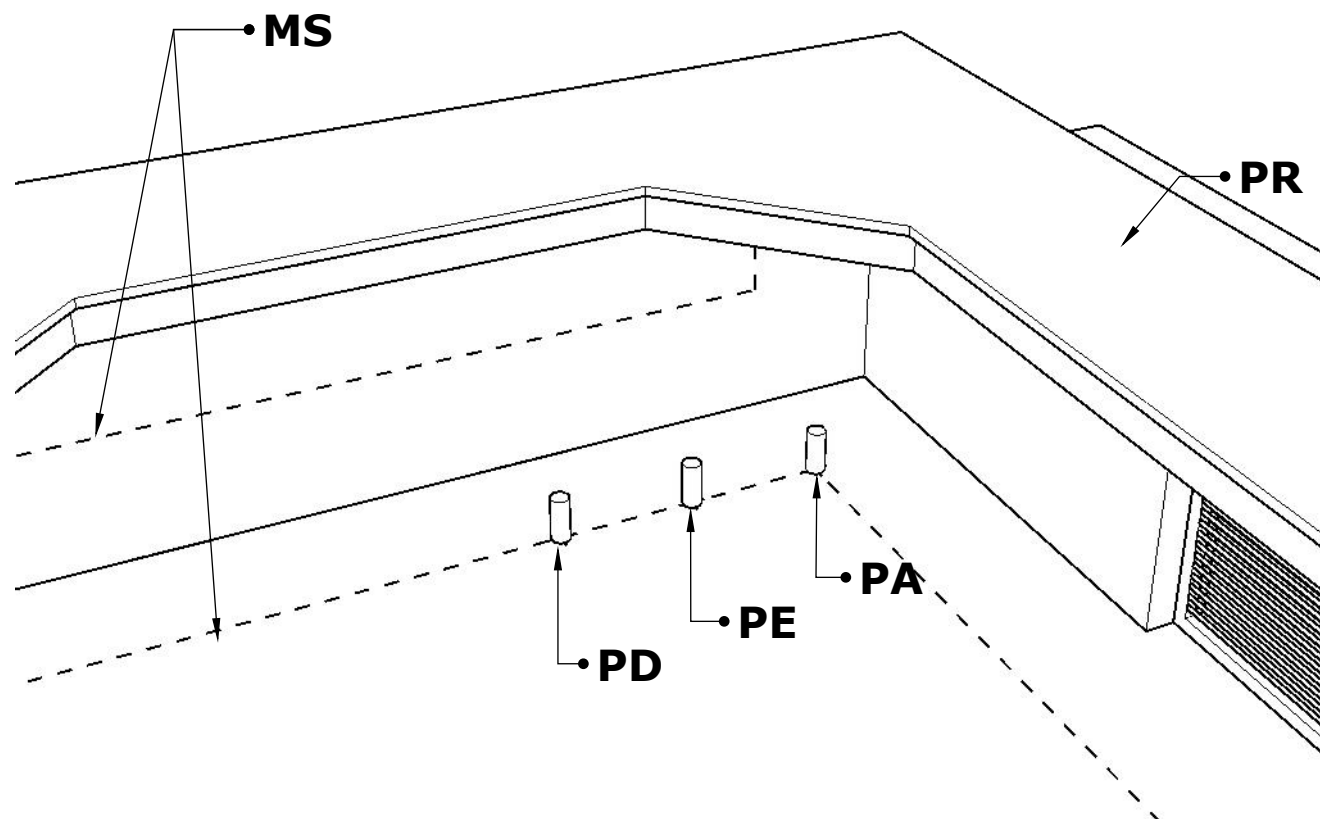
INSTALAÇÃO DOS PONTOS

ELÉTRICOS, HIDRÁULICOS E DE DRENAGEM.

- A POSIÇÃO DE INSTALAÇÃO DOS PONTOS APRESENTADOS AQUI SEGUE COMO UMA SUGESTÃO, PODENDO SER ALTERADAS CONFORME NECESSIDADE DO PROJETO. ATENTANDO-SE APENAS AS RESTRIÇÕES APLICÁVEIS CONFORME INFORMADO NA PÁGINA DE "ÁREA DE SEGURANÇA"

ATENÇÃO!

- LEIA O MANUAL DO PRODUTO.
- NÃO FAÇA ALTERAÇÕES OU ADAPTAÇÕES.
- TODO EQUIPAMENTO ELÉTRICO DEVE SER ATERRADO
- USE FIAÇÃO E DISJUNTOR INDICADOS NO MANUAL DO EQUIPAMENTO.



LEGENDA

- PA - PONTO DE ÁGUA** - TUBO 25MM COM LUVA OU JOELHO DE 25X1/2". COMPRIMENTO DE 10CM.
PE - PONTO ELÉTRICO - FIAÇÃO 10MM DISJUNTOR DR 50A. DEIXAR CHICOTE DE 3MT DE CABO.
PD - PONTO DE DRENAGEM - TUBO DE 40MM ESGOTO. COMPRIMENTO DE 10CM.
PR - PONTO DE REGISTRO - REGISTRO DE PRESSÃO.
MS - MARGEM DE SEGURANÇA - VER PÁGINA "ÁREA DE SEGURANÇA".

IMAGENS MERAMENTE ILUSTRATIVAS.

OP: 0000

CLIENTE:

PRODUTO: SPA004 + DECK ALVENARIA

ÁREA DE SEGURANÇA

INSTALAÇÃO DOS PONTOS ELÉTRICOS, HIDRÁULICOS E DE DRENAGEM.

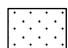

- **NO PISO:** PODERÃO SER INSTALADOS EM QUALQUER PARTE DENTRO DA ÁREA DE SEGURANÇA CONFORME **FIGURA 001**

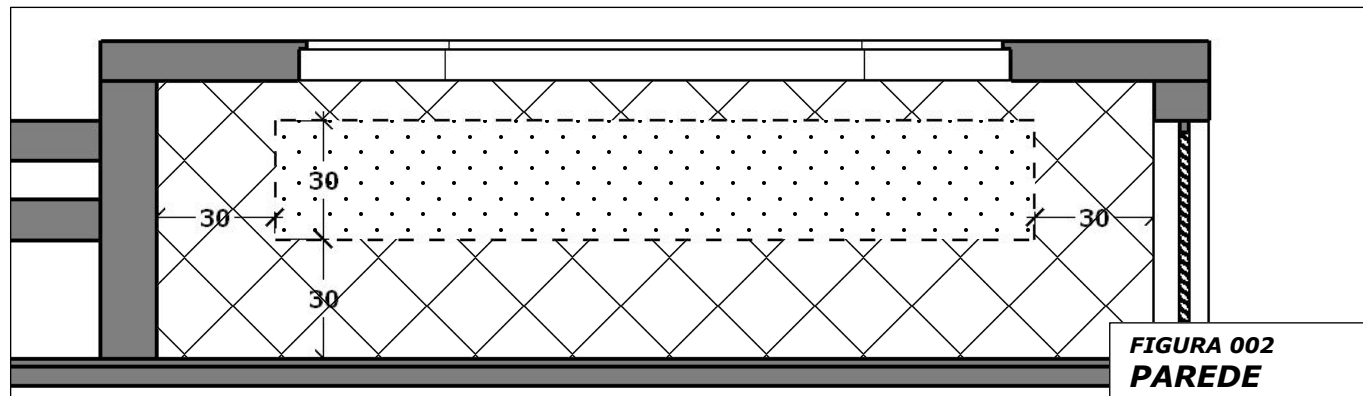
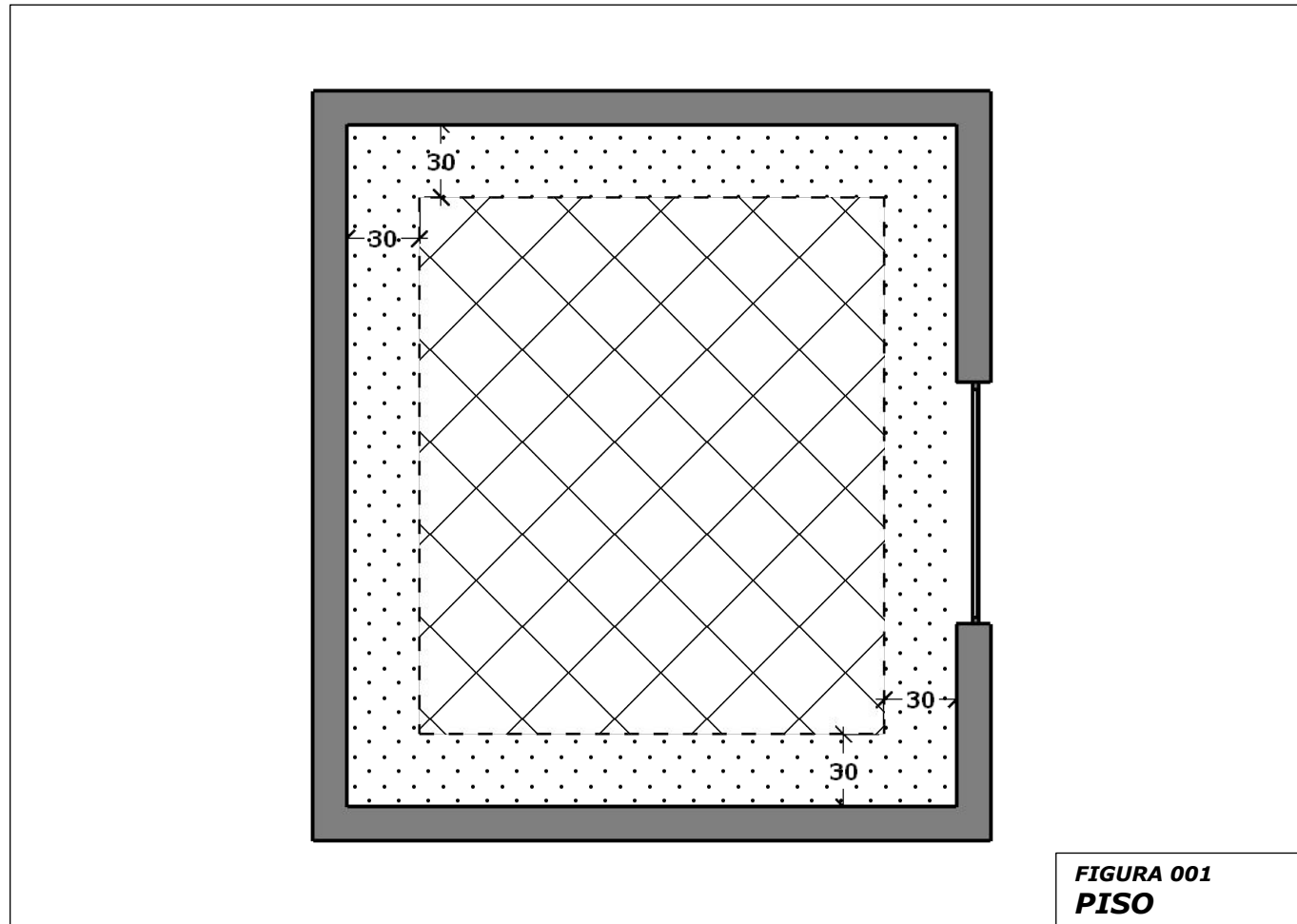
- **NA PAREDE:** CERTIFIQUE-SE DE QUE NÃO FIQUEM COM ALTURA **SUPERIOR** A 60CM OU **INFERIOR** A 30CM EM RELAÇÃO A BASE DE APOIO DO SPA (CONTRA PISO) E UMA DISTÂNCIA **MÍNIMA** DE 30CM DAS EXTREMIDADES DO DECK CONFORME **FIGURA 002**

ATENÇÃO!

- **NÃO** INSTALE O PONTO DE DRENAGEM NA PAREDE. UM NÍVEL MAIS ALTO IMPEDE QUE A ÁGUA SEJA COMPETAMENTE DRENADA.

LEGENDA

-  **ÁREA DE SEGURANÇA**
(PODE INSTALAR)
-  **ÁREA DE RESTRIÇÃO**
(NÃO INSTALAR)



IMAGENS MERAMENTE ILUSTRATIVAS.

OP: 0000
CLIENTE:
PRODUTO: SPA004 + DECK ALVENARIA